

Fig. 1 電話機（親機/子機）

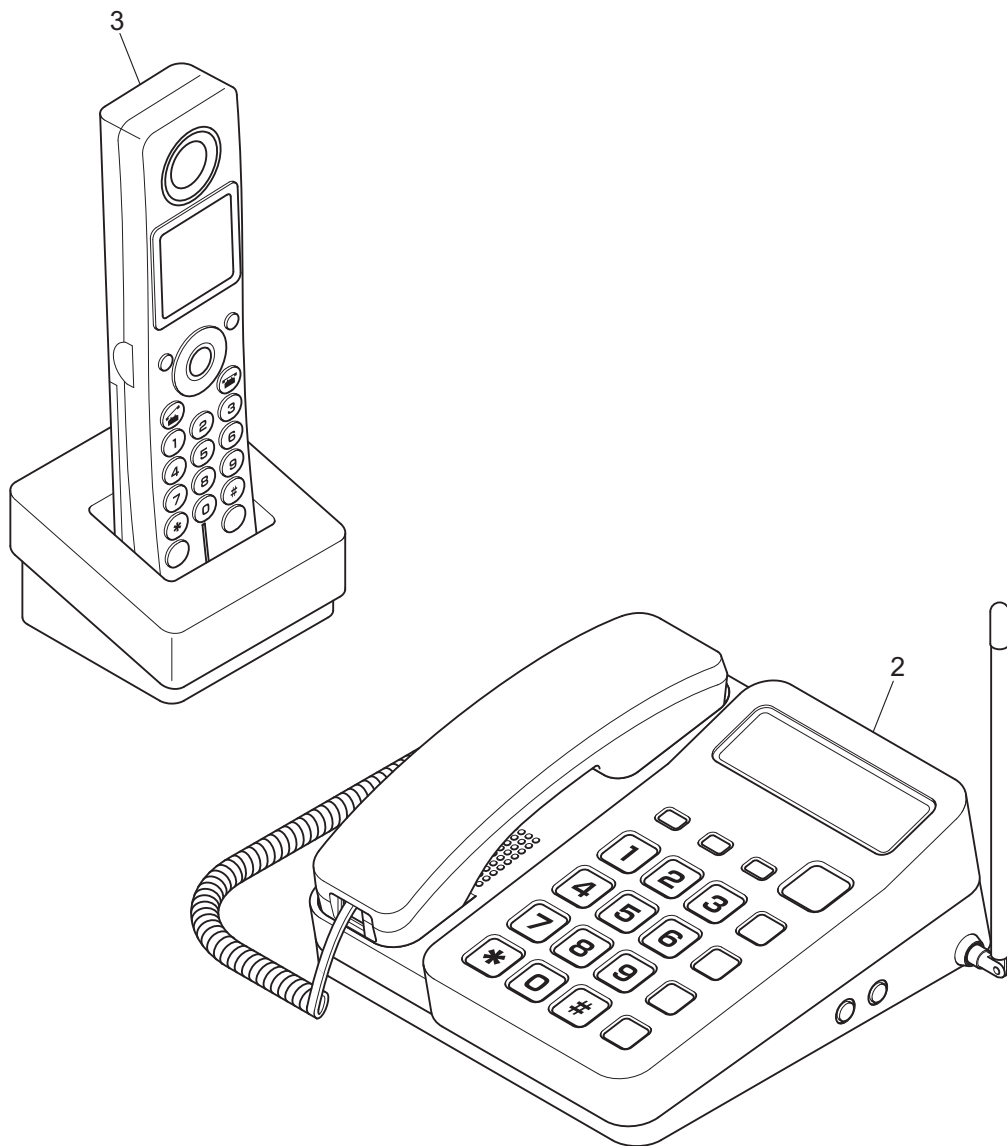




Fig. 2 親機 本体外装部/ディスプレイ基板部

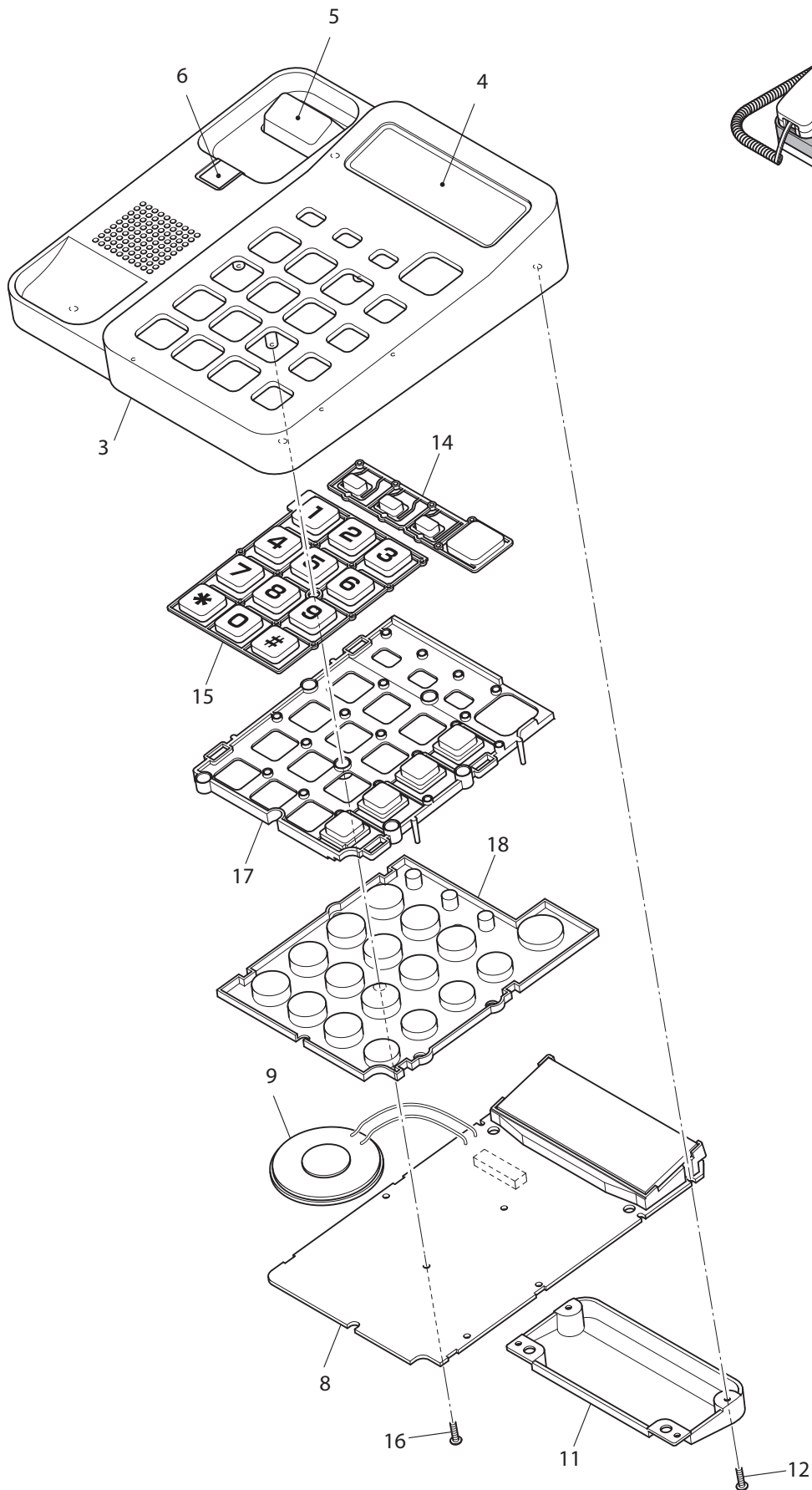




Fig. 3 親機 本体ベース部

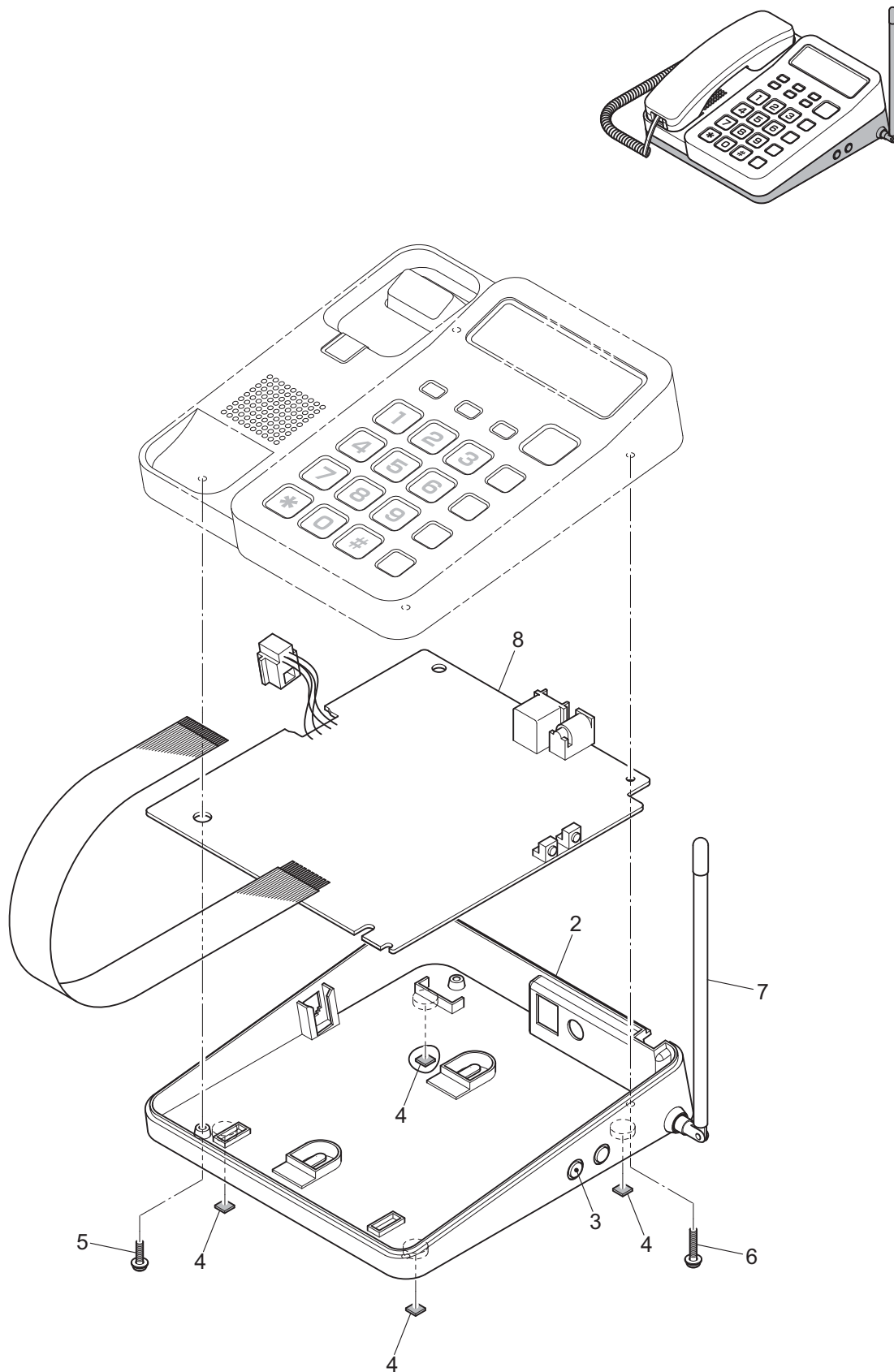
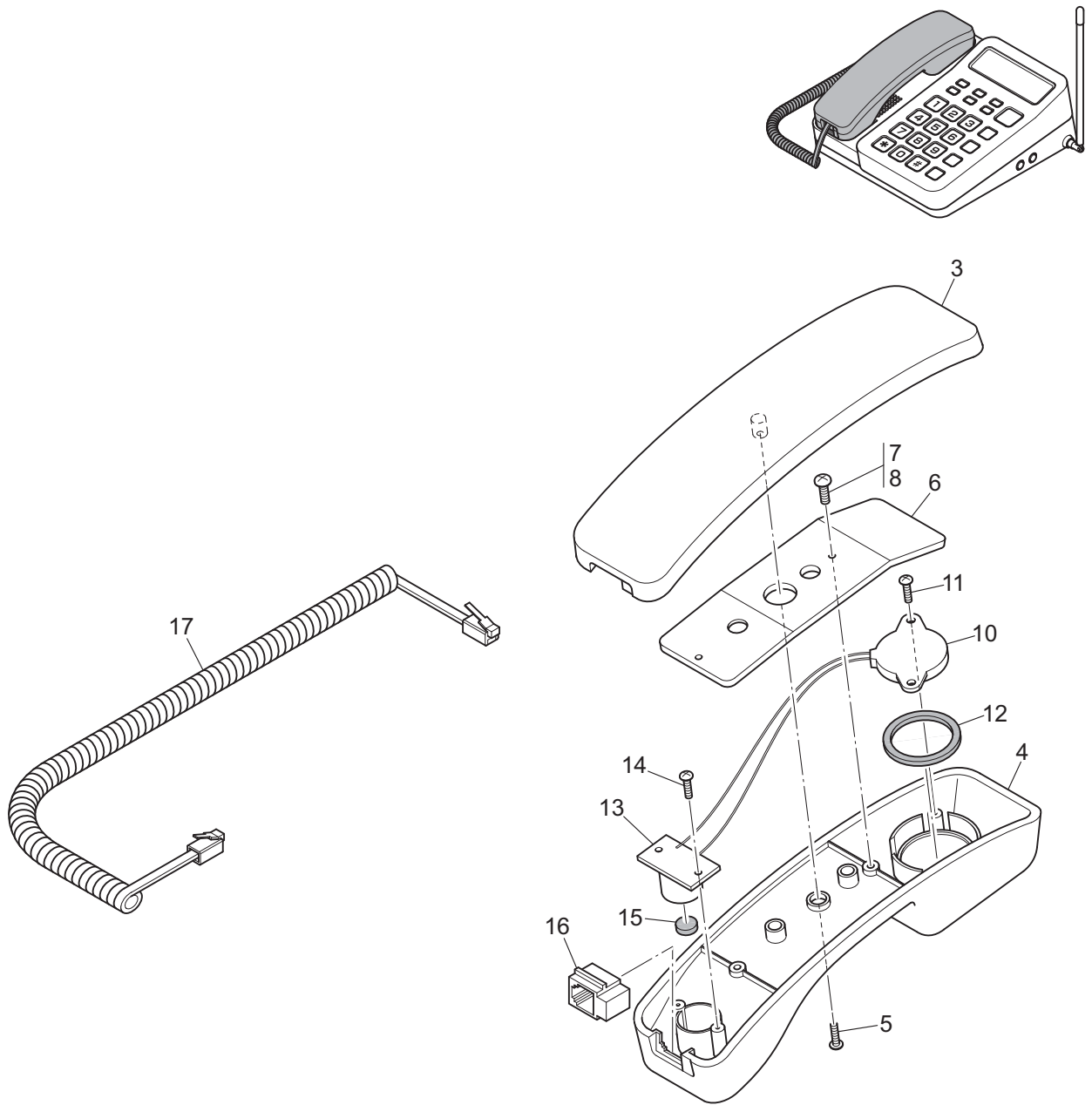




Fig. 4 受話器/付属品



付属品

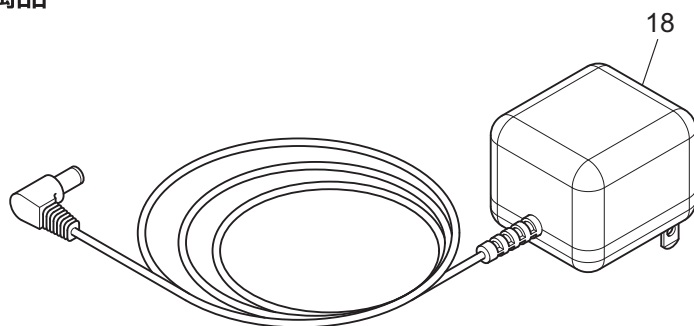






Fig. 5 子機

